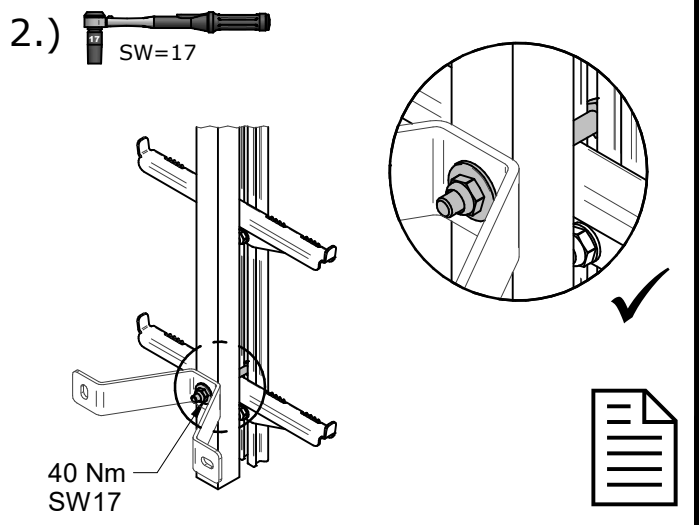
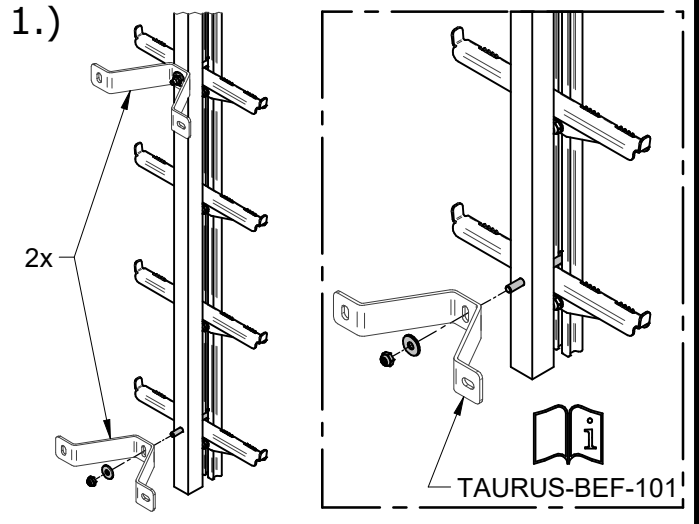
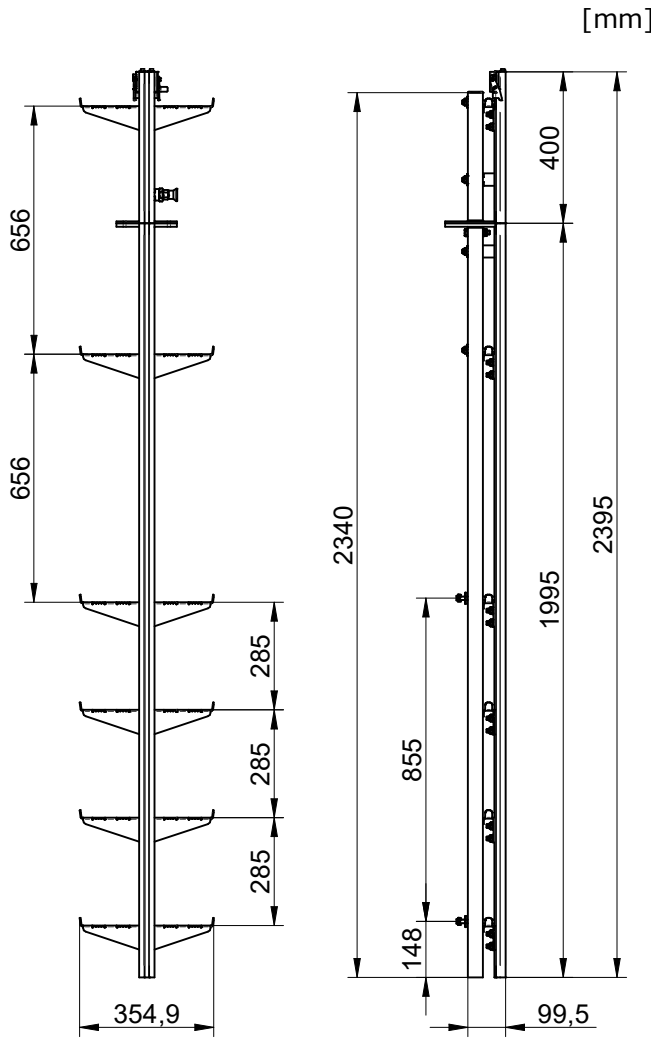
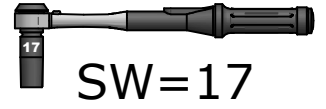
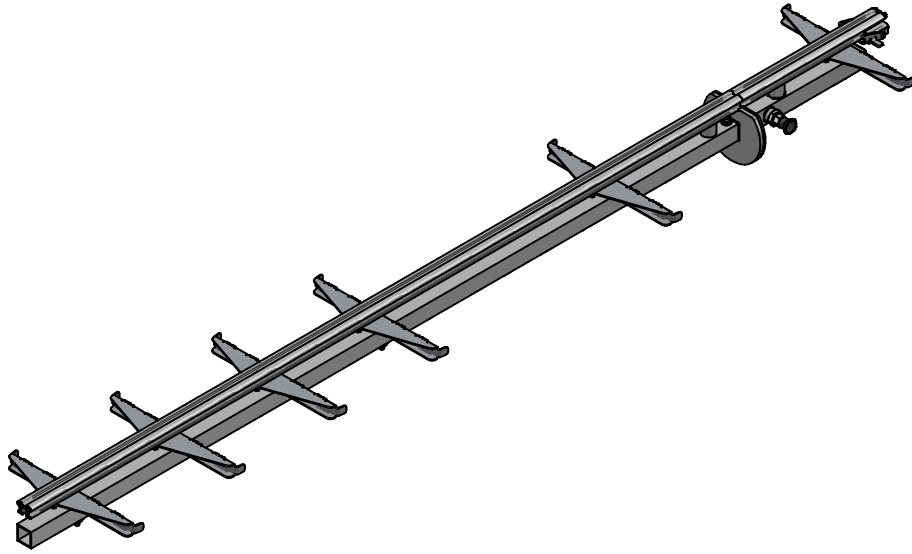


INNOTECH TAURUS-STEP-50

ISO 16016

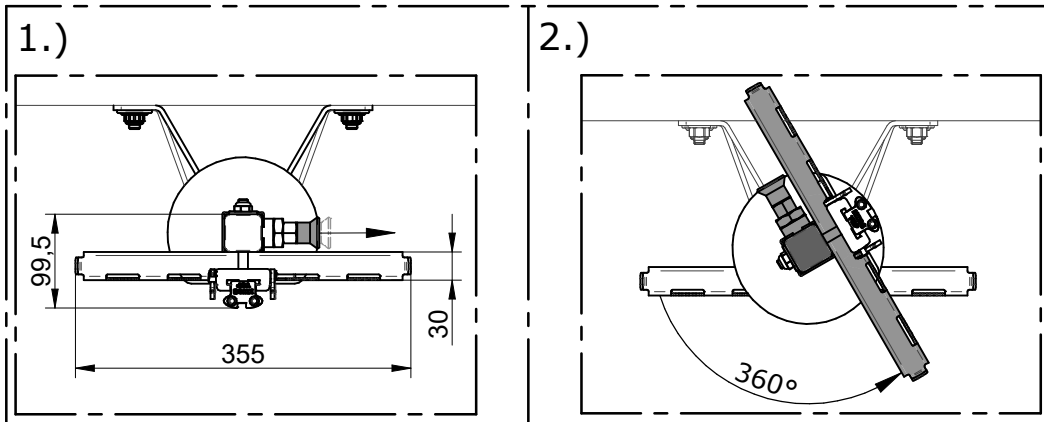
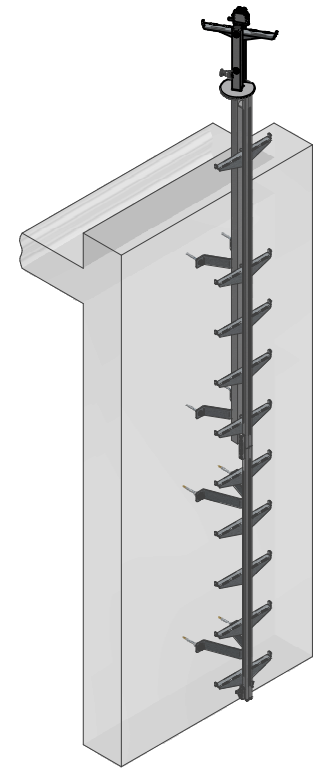
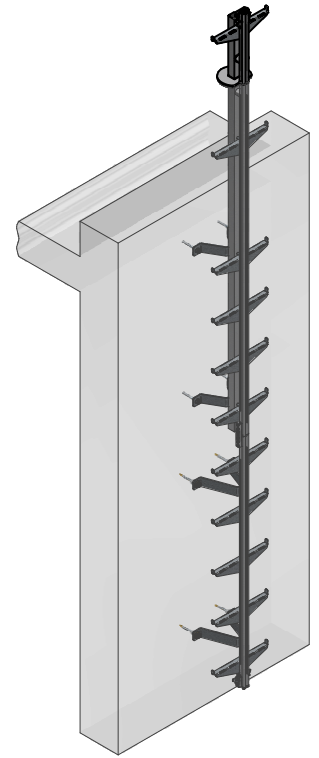
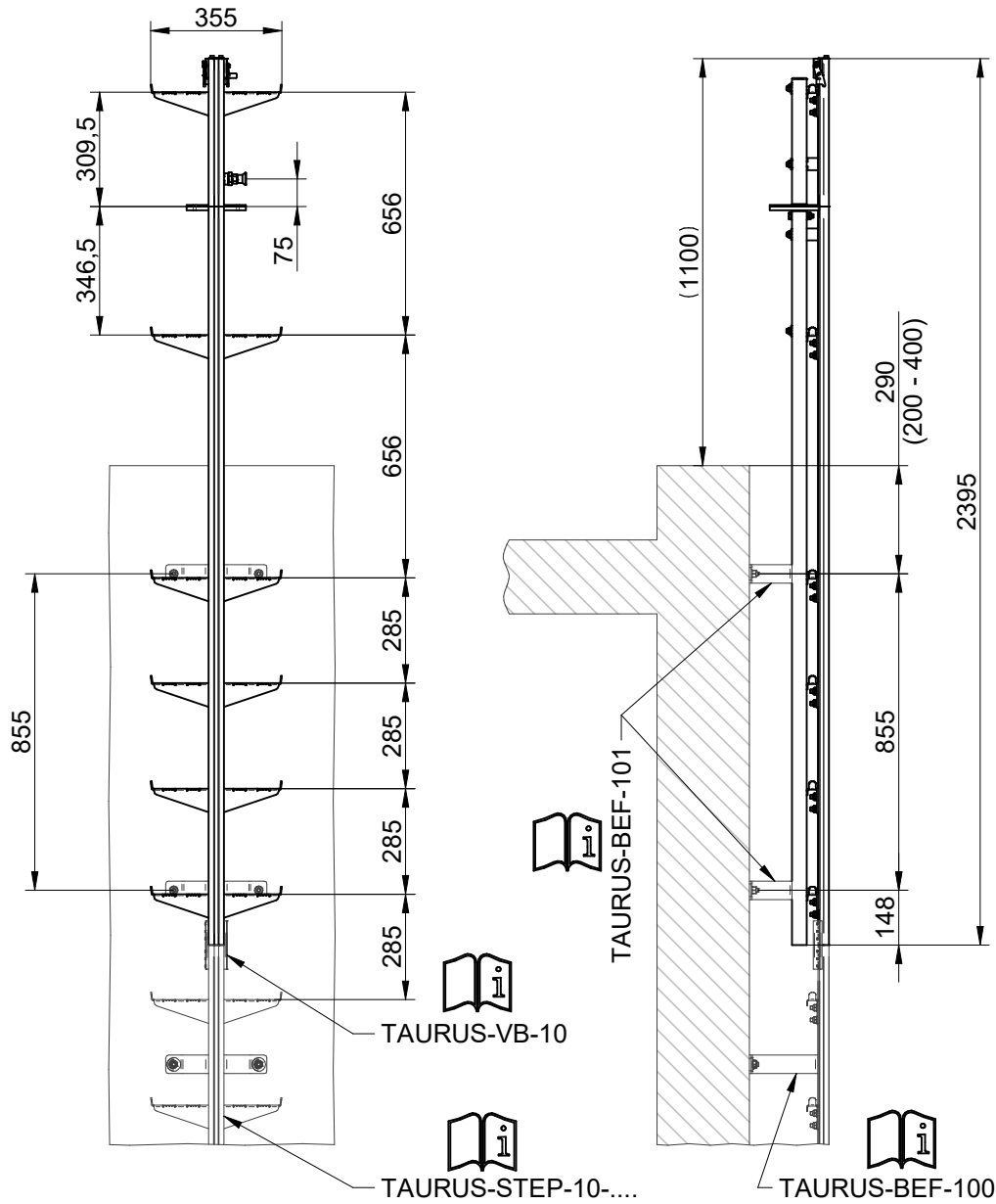
Änderungen dürfen nur am CAD vorgenommen werden
WE BEHALTEN UNS FÜR DIESE ZEICHNUNG ALLE RECHTE DER VERWIRTLICHUNG VOR
 OHNE UNSERE VORHERIGE ZUSÄTZLICHE ZUWILLIGUNG DARF SIE NICHT AUFGEKÄUFT WERDEN
 IN WINKELN ODER IN PARTIEN. KEINERLEI VERBODEN
 AN FÄHRER, VERBODEN, VERBODEN



| | | | | | | | | | |
|-------|-------------------|------------|------|---|-------------|---------------------|------------------------------|------------|-------|
| | | | | Datum | Name | Projekt / Benennung | | | |
| | | | | Bearb. | 13.06.2018 | Leeb R. | Montageanleitung | | |
| | | | | Gepr. | 18.06.2018 | Leeb R. | | | |
| | | | | Norm | | | TAURUS-STEP-50 | | |
| | | | | Status | Freigegeben | | | | |
| | | | | Arbeitsschutz GmbH A-4656 Kirchham, Laizing 10 www.innotech.at +43 (0) 7619 / 22122 | | | Zeichnungsnummer | Rev. | Blatt |
| | | | | | | | 14-09-02-50-Montageanleitung | | |
| A | Dokument erstellt | 18.06.2018 | Leeb | Ersatz für | | Format | A4 | Solid Edge | |
| Zust. | Änderung | Datum | Na. | | | | | | |

INNOTECH TAURUS-STEP-50

[mm]



| | | | | | | | | | |
|-------|----------|-------------------|------------|---|-------------|---------------------|--|------------|-------|
| | | | | Datum | Name | Projekt / Benennung | | | |
| | | | | Bearb. | 13.06.2018 | Leeb R. | Montageanleitung TAURUS-STEP-50 | | |
| | | | | Gepr. | 18.06.2018 | Leeb R. | | | |
| | | | | Norm | | | | | |
| | | | | Status | Freigegeben | | | | |
| | | | | Arbeitsschutz GmbH A-4656 Kirchham, Laizing 10 www.innotech.at +43 (0) 7619 / 22122 | | Zeichnungsnummer | | Rev. | Blatt |
| A | | Dokument erstellt | 18.06.2018 | | | Leeb | 14-09-02-50-Montageanleitung | | A |
| Zust. | Änderung | Datum | Na. | Ersatz für | | Format | A4 | Solid Edge | |