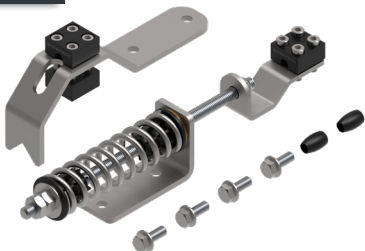


# VERT-SET-80



- CZ – POZOR:** Práce s výrobkem INNOTECH je povolena teprve po kompletním přečtení a porozumění bezpečnostních pokynů a návodu k montáži.
- DE – ACHTUNG:** Die Verwendung des INNOTECH-Produkts ist erst zulässig, nachdem die Sicherheitshinweise und Montageanleitung vollständig gelesen und verstanden wurden.
- DK – GIV AGT:** Det er først tilladt at anvende INNOTECH-produktet, efter du har læst og forstået sikkerhedshenvisningerne og monteringsvejledningen.
- EN – ATTENTION:** Use of the INNOTECH product is permitted only after the safety instructions and instruction manual in the respective language have been read.
- ES – ATENCIÓN:** Solo se autorizará el uso del producto INNOTECH una vez que se hayan leído y entendido completamente las indicaciones de seguridad y las instrucciones de montaje.
- FR – ATTENTION :** L'utilisation du produit INNOTECH n'est autorisée qu'après avoir intégralement lu et compris les consignes de sécurité et la notice de montage.
- HU – FIGYELEM:** Az INNOTECH termék használatá csak akkor engedhető meg, ha a biztonsági utasításokat és az összeszerelési utasításokat teljes mértékben elolvasta és megértette.
- IT – ATTENZIONE:** L'utilizzo del prodotto INNOTECH è permesso solo previa lettura completa e comprensione integrale delle avvertenze di sicurezza e le istruzioni di montaggio.
- NL – ATTENTIE:** Dit INNOTECH-product mag pas worden gebruikt nadat u de gebruikershandleiding en de montagehandleiding volledig heeft gelezen en begrepen.
- PL – UWAGA:** Używanie produktu INNOTECH jest dozwolone dopiero po zapoznaniu się z wszystkimi zasadami bezpieczeństwa i instrukcją montażu.
- PT – ATENÇÃO:** O uso do produto INNOTECH apenas é permitido depois de terem sido lidas e compreendidas na totalidade as indicações de segurança e o manual de montagem.
- SK – POZOR:** Používanie výrobku INNOTECH je povolené až vtedy, keď si úplne prečítate a pochopíte bezpečnostné pokyny a montážny návod.
- SL – POZOR:** Uporaba izdelkov INNOTECH je dovoljena šele po tem, ko preberete in so vam jasne vse varnostne opombe in navodila za montažo.
- SV – OBS :** INNOTECH-produkten får inte användas, förrän säkerhets- och monteringsinstruktionerna har lästs igenom och förståets fullständigt.
- TR – DİKKAT:** INNOTECH ürünü'nün kullanımına ancak güvenlik uyarıları ve montaj talimatı tamamen okunup anlaşıldıktan sonra izin verilir.
- ZH – 注意:** 只有在完全阅读并理解安全提示和装配说明书之后,才允许使用INNOTECH产品。



1



2



3

3



4

4



5

5



7

6



11

7

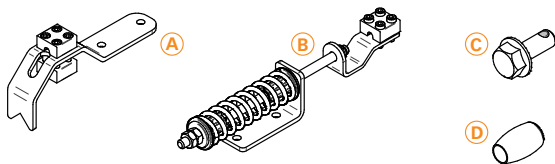


12

8



13



A) 1x | VERT-SET-80 **TOP** ↑  
 B) 1x | VERT-SET-80 **BOTTOM** ↓

C) 4x | M8 x 20, DIN6921  
 D) 2x | Ø8 x 16

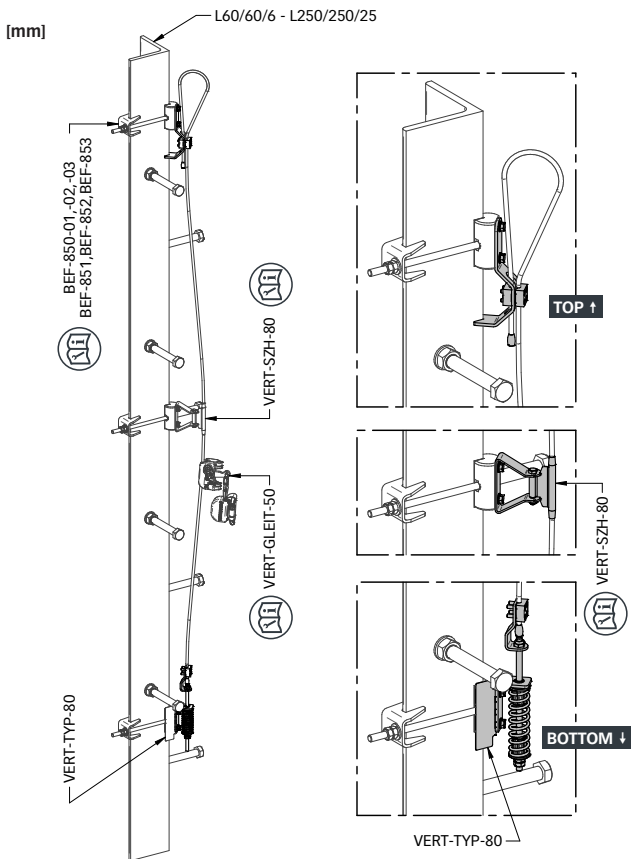


**INNOTECH** JJJJ-...-...

**VERT-SET-80** INNOTECH  
VERT-GLEIT-50

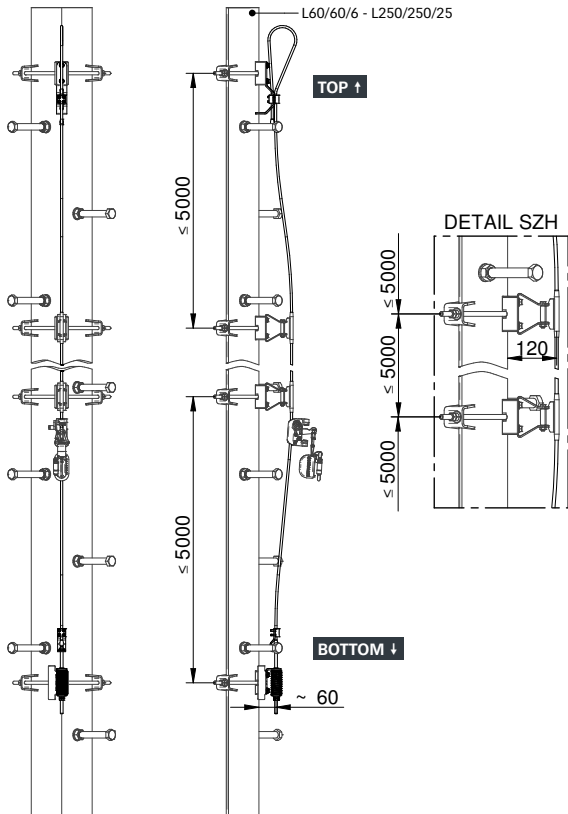
≤
|
↔
≥
3m

DIN EN 353-1:2018 | CE 0408 | TÜV AUSTRIA  
 ANSI Z359.16-2016 | AUVA STP  
 06-05-80-AUFKLEBER-B



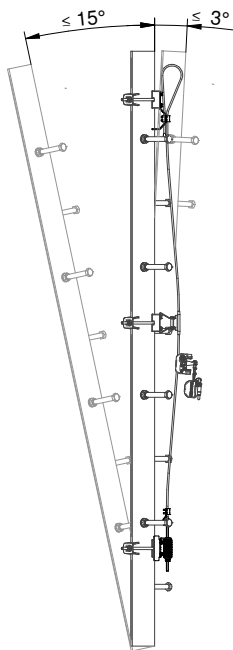
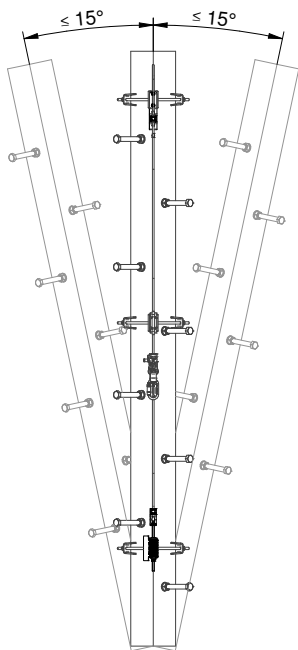


[mm]





[mm]



5



1.



2.



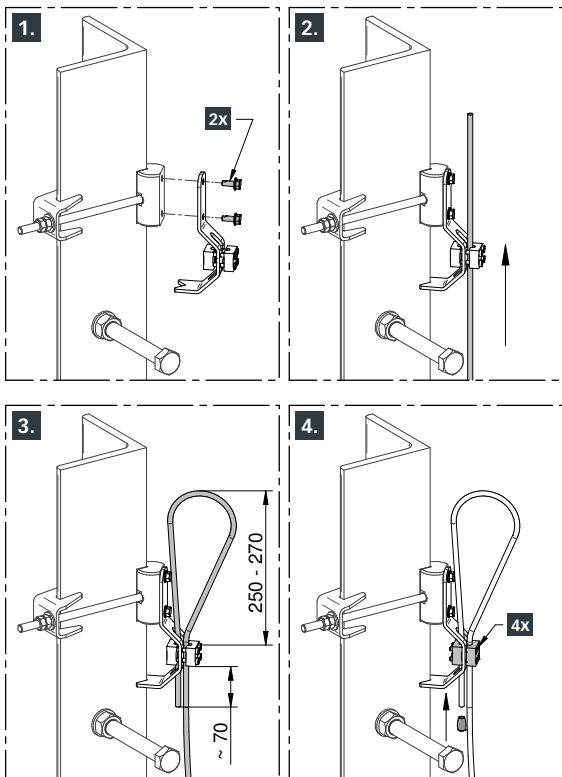
3.



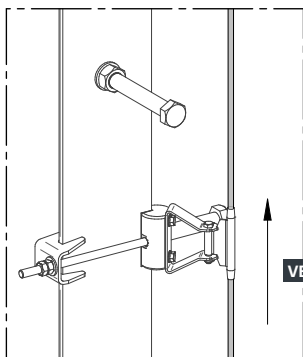
4.



[mm]



5



VERT-SZH-80



5



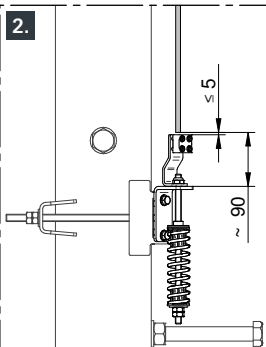
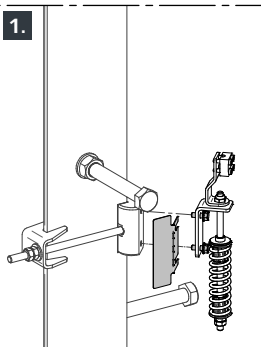
1.



2.



[mm]





# 5



## 3.



## 4.



## 5.



5



10

## 6.

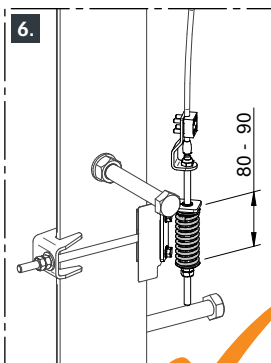
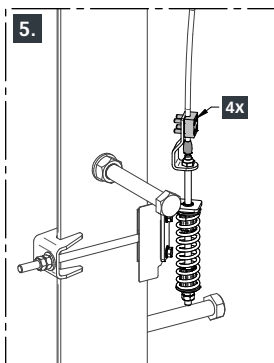
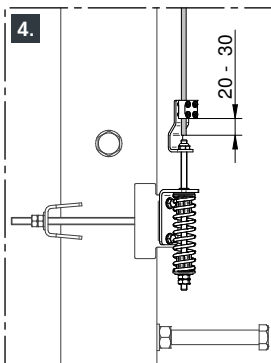
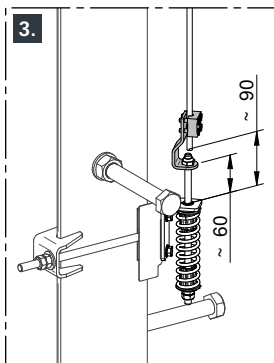


2x



17

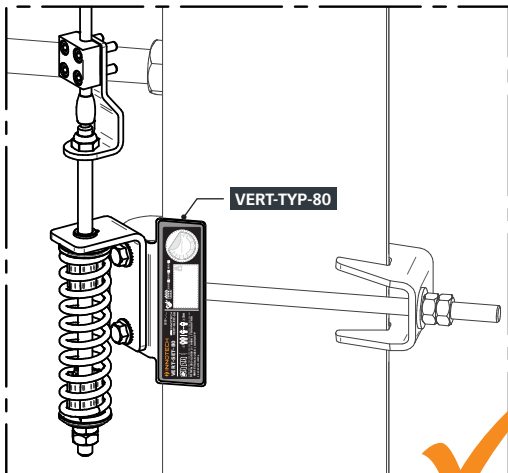
[mm]



5



[mm]





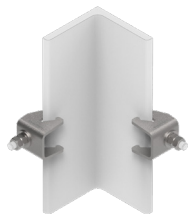
[mm]

**BEF-850-01,-02,-03**

BEF-850-01 | L 60 - 120  
 BEF-850-02 | L 120 - 180  
 BEF-850-03 | L 180 - 250

**BEF-851,-852,-853**

BEF-851 | T ≤ 6 - < 12  
 BEF-852 | T ≤ 12 - < 18  
 BEF-853 | T ≤ 18 - ≤ 25





[mm]

**AIO-SEIL-30****VERT-GLEIT-50****VERT-SZH-80****VERT-TYP-80**

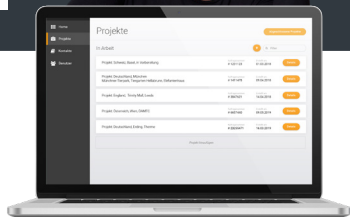
INNOTECH WEB-APP

# INNO|doc

Simple. Clear. Document.



[www.innotech.at/de/innodoc](http://www.innotech.at/de/innodoc)



**INNOTECH Arbeitsschutz GmbH**

Laizing 10, A-4656 Kirchham

T: +43 7619 22122-0

[office@innotech.at](mailto:office@innotech.at) | [www.innotech.at](http://www.innotech.at)

